



Puertas enrollables y persianas enrollables de aluminio o acero

Síntesis de funcionalidad y flexibilidad

Personalizados y universales

Nuestras puertas son persianas de cierre universales y personalizados. Cumplen todas las normas y directivas vigentes, y como es natural efectuamos el montaje con arreglo a todas las prescripciones DIN existentes.

El diseño de los perfiles y el revestimiento de esmalte incoloro de alta calidad convierten a su puerta enrollable en la tarjeta de visita de su casa; y si usted lo desea la superficie puede ser del color que usted indique.



Los puertas y enrollables de apertura rápida los encontrará usted en nuestro folleto "puerta rápida".





Seguridad comprobada

Nuestras puertas enrollables y persianas enrollables ostentan el certificado TÜV de seguridad verificada en las dimensiones de uso corriente. Su equipamiento certificado consiste en su accionamiento eléctrico al

eje estándar con dispositivo de seguridad integrado, así como el sistema de **control** del puertas. De este modo, nuestros puertas y persianas enrollables cumplen con la normativa comunitaria europea.



» Novoferm Riexinger me permite poner en práctica mis ideas con facilidad; con cierres a medida de gran calidad y con un servicio inigualable.«



Esquema de modelos

Puertas y persianas enrollables



Puertas TH80 termoaislantes **aluminio** natural, esmalte transparente o pintura de acabado, también con mirilla de **láminas**

Seite 6



Puertas TH100 termoaislantes **aluminio** natural, esmalte transparente o pintura de acabado, también con mirilla de **láminas**

Seite 6



Puertas V80 y V80 L simple chapa, **aluminio** natural o **acero** sendzimir galvanizado, también con esmalte de color

Seite 7

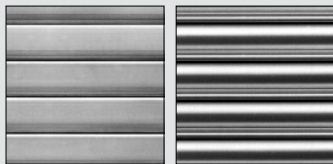


Persianas enrollables RG **acero** galvanizado RG o **aluminio** natural, también con esmalte de color

Seite 7

Descripción técnica

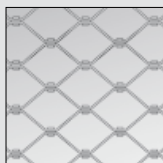
Puertas enrollables



Con aislante ... simple chapa

de lamas unidas a modo de bisagra, dispuestas para aislar. El cerramiento va sujeta a los **rodillos** por suspensión, estando su borde inferior reforzado por un perfil de cierre de dimensiones según calculo, con burlete de goma de elasticidad permanente para neutralizar las irregularidades del terreno. **Las lamas TH80 y TH100** están aseguradas contra el deslizamiento mutuo mediante topes de extremos laterales, y **las V80** lo están en la zona de las bisagras.

Puertas verja



Material plano

En forma de panel. Barrotes unidos entre sí por medio de una fuerte junta. El borde inferior de la verja corrediza va reforzado por un ángulo de cierre de acero dimensionado en función de la anchura del portón.

Carriles de guía: de acero galvanizado sendzimir para el montaje soldado, o montaje sin soldadura con soportes de acero, por lo general con listones sintéticos resistentes al desgaste para amortiguar el ruido en el recorrido.

Rodillo tubular: de acero, imprimado, de longitud dimensionada con arreglo a la flecha permitida de 1/500, con un diámetro mínimo de 168 mm para lograr un mejor enrollamiento de el cerramiento.

Rodamiento de bolas a rótula: de grandes dimensiones, para alojar **rodillos** tubulares, apoyo sobre consolas.

Fijación de consolas: mediante montaje de tacos, montaje roscado completo, o montaje por soldadura. En el caso del montaje por soldadura, la fijación se efectúa en la instalación existente dispuesta por el propietario o en las placas de anclaje que se han de instalar previamente, atendiendo a lo dispuesto en nuestros planos de montaje.

Accionamiento eléctrico al eje (estándar): Engranaje helicoidal de seguridad sin mantenimiento, con impermeabilización perfecta contra el aceite – acoplado directamente sobre el eje de acero del eje tubular, con notable ahorro en el montaje y el mantenimiento comparado con otras instalaciones de disposición distinta. Dispositivo de seguridad integrado libre de mantenimiento e independiente de la ubicación, así como unos interruptores de fin de carrera y de seguridad blindados y embridados directamente al engranaje. Manivela de emergencia o cadena de acción rápida para el manejo manual en caso de suspensión del suministro eléctrico. Todas las conexiones



eléctricas al motor son enchufables. Tensión de trabajo: 400 V de corriente trifásica. Accionamiento con certificación TÜV y VDE.

Accionamiento de engranaje de cadena con dispositivo de seguridad (dimensiones especiales): Engranaje helicoidal de seguridad sin mantenimiento, con impermeabilización perfecta contra el aceite, con interruptor de fin de carrera adosado, incluido una manivela de emergencia o una cadena de accionamiento rápido, tal y como se describe en el caso del accionamiento eléctrico al eje pero con las necesarias ruedas dentadas para cadena, de acero, y la cadena de **rodillos** adecuada para la transmisión de la fuerza desde el accionamiento hasta el rodillo tubular. Se requiere el dispositivo de seguridad con verificación TÜV, capaz de impedir la caída del portón incluso en caso de fallo del medio portante.

Cuadro de maniobras (estándar): **Control de portón**, con posibilidad de instalación modular, con 24 V de tensión de **control**, certificación TÜV y VDE, precableado con motor y líneas piloto al accionamiento, así como cable de conexión a la red con dispositivo enchufable CE, incluido un teclado de membrana con función "ABRIR-STOP-CERRAR" para

manejar el portón sin necesidad de conectar un botón de mando externo. Por razones de seguridad, dentro del equipamiento básico se incluye el interruptor de hombre muerto, gracias al cual el portón sólo se puede mover en tanto se halle pulsado el botón de mando. Incorporando módulos adicionales, el cuadro de maniobras puede habilitarse hasta poder funcionar de modo automático. Como es natural, se pueden conectar todos los dispositivos de manejo y de seguridad habituales en la zona del portón, tales como interruptores de llave, interruptores de cordón, receptor, lazos magnéticos, fotocélulas, etc.

Montaje / Instalación eléctrica: Nuestras instrucciones de montaje están adaptadas a las normas DIN existentes. Según éstas, es cometido del propietario el encaje y la conexión de todos los componentes eléctricos con arreglo a nuestros planos de conexión, como también la acometida de corriente y el cableado de los componentes entre sí con las líneas requeridas. Del mismo modo, el propietario deberá colocar un fusible general y un interruptor principal con cerradura de llave.

Nota: también se pueden suministrar los siguientes productos:

- accionamiento eléctrico para corriente alterna, tensión de trabajo de 230 V
- accionamiento manual mediante árbol tensor a modo de auto-arrollador (para **puertas** de hasta 3000 x 2800 mm)

Superficies

TH80, puertas enrollables

Aluminio natural con esmalte transparente (estándar)
ó
Pintado en color opcional

TH100, puertas enrollables

Aluminio natural con esmalte transparente (estándar) hasta una anchura de portón de aprox. 12000 mm, Pintado en color opcional
Perfil de cierre, aluminio natural

V80, puertas enrollables

Aluminio natural ó acero galvanizado sendzimir (estándar), Pintado en color opcional

RG, verja corrediza

acero galvanizado ó aluminio natural (estándar), Pintado en color opcional

V80L, láminas de ventilación

acero galvanizado sendzimir (estándar), Pintado en color opcional

Situaciones de montaje, equipamiento



Dimensiones: prácticamente para cada hueco aportamos la solución óptima.



También se puede rellenar con perfiles una puerta corrediza en la parte lateral fija o en la giratoria, con el mismo aspecto que el portón.



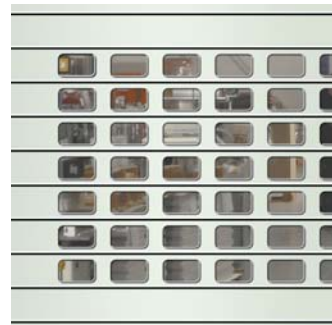
En cuanto al interior también existen diversas posibilidades de aplicación para puertas y persianas enrollables.



En caso de escasez de espacio en el interior, se aconseja contar con **rodillos** exteriores. El forro de protección resistente a la intemperie puede ser además un atractivo arquitectónico.



En las empresas de logística, los puertas enrollables sirven para un funcionamiento seguro y sin contratiempos.



Las ventanillas con acristalamiento doble combinan su transparencia, claridad y contacto visual con unas propiedades termoaislantes, y por ende con un notable ahorro energético.



En caso de situaciones de instalación especiales, o de deseos particulares por parte del cliente, ofrecemos nuestras diversas soluciones especiales personalizadas gracias a nuestros conocimientos prácticos.

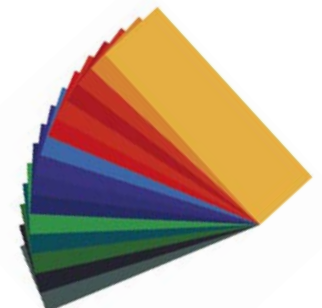


Las rejillas **corredizas** ofrecen una ventilación sin límites con cierre seguro: ideal para garajes subterráneos ofrecen.



Con nuestros **puertas y verjas corredizas** se suministra de serie un cuadro de maniobras con teclado de membrana "abrir-stop-cerrar" en

comutación de hombre presente; ampliable con los sistemas de control habituales.



Posibilidad de perfiles de acero y aluminio esmaltados según carta de colores RAL.

TH80 Aluminio natural con esmalte incoloro



Lamas de aluminio de 80 mm, de pared doble, aprox. 20 mm de grosor. Con núcleo de espuma rígida de poliuretano termoaislante, unido sin pegamento con la cubierta, lo que aporta una estabilidad altísima a la superficie. Forma de perfil de diseño especial, con un aspecto superior, que permite un enrollamiento más estrecho y una menor altura de dintel.

TH100 Aluminio natural con esmalte incoloro



Lamas de aluminio de 100 mm, Forma de perfil convencional, con estructura de doble pared, igualmente con núcleo termoaislante de espuma rígida de poliuretano, pero aprox. de 23 mm de espesor. Gran flexibilidad gracias a la unión sin pegamento de la espuma rígida y la cubierta.

TH80 Aluminio natural con esmalte incoloro



Las lamas de aluminio con propiedades mejoradas en cuanto a perfil, ángulo y guía proporcionan una marcha silenciosa y con apenas rozamiento. Topes finales sintéticos para impedir el desplazamiento lateral y garantizar la suavidad en el funcionamiento. Dimensiones en el acabado, máx. 5000 x 5000 mm.

TH100 Aluminio natural con esmalte incoloro



Lamas de aluminio con topes de plástico contra el deslizamiento lateral y para garantizar un funcionamiento silencioso y suave. Superficie estándar de aluminio natural con esmalte incoloro. Dimensión máxima de acabado de hasta aprox. 12000 mm de anchura de puertas. Perfil de cierre, aluminio natural de serie.

TH80 revestimiento en color (superficie especial)



Igual que la versión anterior, pero revestido de **pintura en color** por un lado o por los dos, con suplemento de precio.

Perfil de cierre en caso de anchura de portón superior a 4500 mm, aluminio natural de serie.

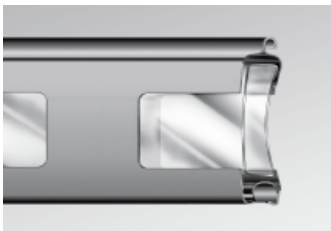
TH100 con revestimiento en color (superficie especial)



Igual que la versión anterior pero con revestimiento en color en un lado o en los dos, hasta un máximo de 6000 x 5000 mm, con suplemento de precio.

Perfil de cierre, aluminio natural desnudo de serie.

THGL80 aluminio acristalado



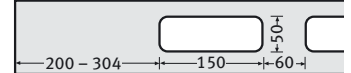
Lamas de aluminio con acristalamiento doble, inserción sintética de cámara (no transparente), máx. 5 lamas con ventanillas en cada puertas, superficies igual que en la versión TH80.



THGL100 aluminio acristalado



Lamas de aluminio acristalado en dos cubiertas **con ventanillas**, inserción sintética de doble cubierta (transparente), máx. 10 lamas con rendijas de visión, superficies igual que en TH100.



V80 Aluminio o acero



Lamas de simple chapa de 80 mm en perfilamiento clásico, opcionalmente suministrable en dos versiones diferentes:

aluminio de 1 ó 1,25 mm de espesor, resistente a la intemperie, acabado aluminio natural, o bien acero de 0,75 ó 1 mm de grosor, acabado galvanizada sendzimir.

V80 Aluminio o acero



Lamas opcionales en **aluminio o acero**, adaptación del grosor de los perfiles al tamaño del portón. En la zona de las bisagras, asegurado contra el desplazamiento lateral. De serie, acabado en aluminio natural o acero galvanizado sendzimir.

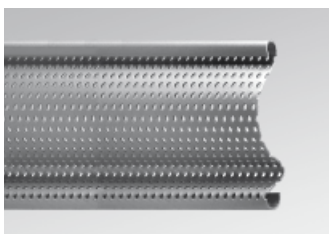
V80 con revestimiento en color (superficie especial)



Igual que la versión anterior pero con **acabado en color** en un lado o en los dos, hasta un máximo de 6000 x 5000 mm (aluminio). 4500 x 4000 mm (acero) con suplemento de precio.

Perfil de serie en aluminio natural desnudo, de serie.

V80 L acero



Lamas de ventilación de simple chapa, disponibles sólo en modelo de acero, 1 mm de espesor, con orificio de 5 mm, aprox. 25 % de paso de aire.

Acabado estándar galvanizada sendzimir.

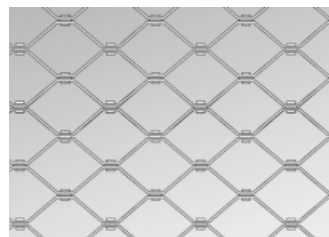
Revestimiento en color a ambos lados, con suplemento de precio.

Verja corrediza RG



Las **verjas corredizas** ofrecen un cierre seguro a la vez que una ventilación óptima, siendo por tanto ideales para los garajes subterráneos, por ejemplo. Hay dos versiones acreditadas disponibles en forma de panel: de plancha de acero o aluminio, a elegir.

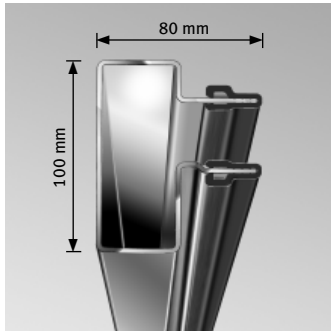
Verja corrediza RG acero o aluminio



Verja corrediza en forma de panel, dimensiones del panel aprox. 185 x 120 mm, disponible opcionalmente en plancha de **acero o de aluminio**, 16 x 4, 20 x 4 ó 23 x 4 mm.

Superficie: acero galvanizado ó aluminio natural. Superficies especiales de aluminio: anodizado E6/EV1 ó revestimiento en color (achura máx. de 6 m).

Carriles de guía



Carriles de guía FS2

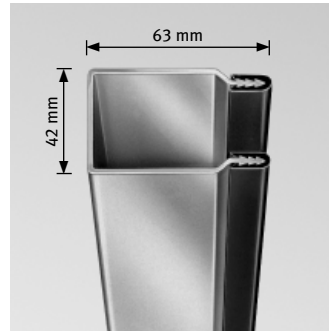
Para todos nuestros puertas

Carriles de guía en acero galvanizado sendzimir, con listones sintéticos insertados, también con junta lateral, posibilidad de montaje también sin soldadura, con soporte de acero.



Junta lateral para carril de guía FS2

Impide la pérdida de calor y las corrientes de aire, listones sintéticos en la cara interior del puertas provistos de bordes de cepillo.

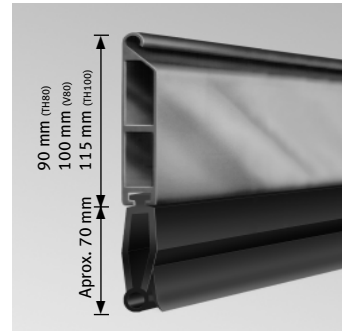


Carril de guía FS1

Para puertas V80 y persianas enrollables RG

Carril de guía galvanizado sendzimir, con listones sintéticos.

Perfil de cierre



Perfil de cierre RH

Para **puertas** V80, TH80 y TH100

De aluminio natural desnudo, extrudido, con burlete de goma de elasticidad permanente.



Versiones especiales y equipamientos adicionales



Dispositivo contra el robo rotura
Contra la elevación de la coraza del protón, con cerradura para cilindros dispuestos por el propietario, asidero, varillaje lateral de inserción y contacto de desconexión.



Accionamiento de emergencia
Desde el suelo con cadena de emergencia.

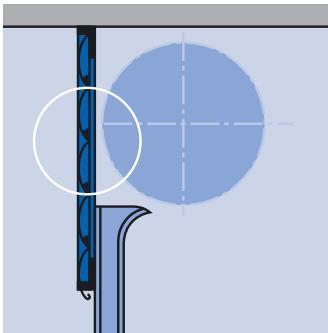


Burlete de goma con optosensores – protección contra accidentes
Bajo el perfil de cierre, en el borde inferior puertas, se acciona la parada inmediata cuando las lamas de cierre del portón encuentra un obstáculo; a continuación, las lamas se mueve hacia arriba. En el caso de los puertas de accionamiento por impulso entran en el suministro; en los demás modelos.

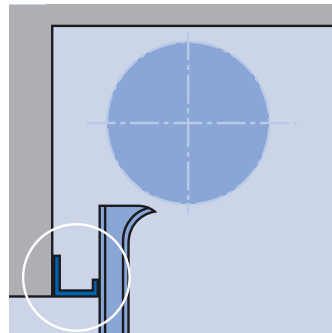


Puerta batiente adosada
Tamaño normal 875 x 2000 mm, para el paso de peatones con el portón cerrado, en la parte lateral fija o giratoria (ancho total, aprox. 1050 mm).

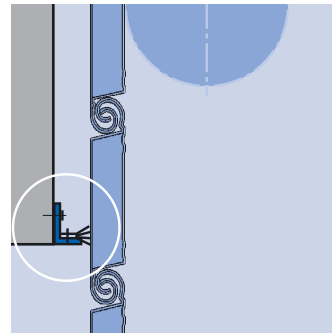
- **Versión a)**
Puerta batientes a modo de puerta multiuso de una hoja y doble pared, parte superior de doble pared con relleno aislante, galvanizado imprimado.
- **Versión b)**
Puerta batientes y parte superior rellena con lamas de puertas de enrollables, construcción de pórtico galvanizada, imprimada.
- **Versión c)**
Dimensiones especiales, con suplemento de precio.



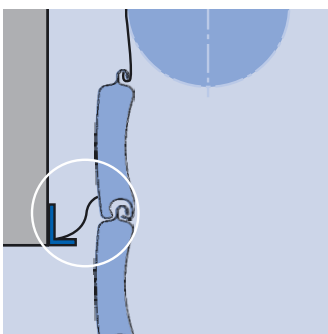
Pantalla-dintel vertical
Obligatoria si se carece de dintel. Pantalla de los mismos perfiles de la coraza, fija, engarzada en marco de acero, opcionalmente canteada con chapa galvanizada.



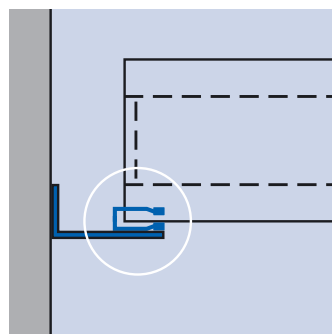
Pantalla-dintel horizontal
Obligatoria si el dintel está metido hacia atrás. Pantalla fija canteada con chapa galvanizada, con aislamiento sencillo o térmico, dependiendo de la versión de portón.



Junta de dintel para V80 / TH100
Contra la pérdida de calor y las corrientes de aire:
- V80 con escobillas de perlón
- TH100 hasta 5 m de ancho con retenes labiales, con escobillas de perlón a partir de 5 m de anchura.



Junta de dintel para TH80
Contra la pérdida de calor y las corrientes de aire: mediante lamas TH80 con junta sintética fija integrada.



Perfil de espacio lateral
Obligatoria si no se dispone de espacio necesario para enrollamiento puertas si éste es insuficiente. Perfil de acero dimensionado en función del peso del portón.



Estructuras especiales
Con suplemento de precio

Interruptor con llave
(ver siguiente página)

Otros señalizadores:

- Interruptor de cordón
- Mandos a distancia
- Fococélulas
- Luces intermitentes
- Semáforos
- Opcional

Cuadro de maniobras con teclado de membrana: de serie en todos nuestros puertas y persianas



Cuadro de maniobras BoxControl D400

De serie para nuestros **puertas** y **verjas correderas**, listo para insertarse, sólo para red de 400/230 V, inclusive 1,5 m de cable de conexión con clavija CEE de 16 A, así como líneas de unión de 2 x 5 m para conexión enchufable de motor e interruptor de fin de carrera,

manejo mediante el teclado de membrana "abrir-stop-cerrar" en conmutación de hombre muerto, ampliable por ejemplo mediante teclas de accionamiento manual e interruptores de llave, mencionados más abajo (con suplemento de precio).



Teclas e interruptores disponibles (con suplemento de precio)

Botonera núm. 2

Forma montada en exterior, función "abrir-stop-cerrar" (tecla "stop" sin función cuando se halle en modo de hombre presente), modo de protección IP65.



Interruptor de llave de montaje externo núm. 10

Forma montada en exterior, en carcasa de fundición de metal ligero con enclavamiento mecánico de tapa, con semi cilindro perfilado, denominación "On-Off", modo de protección IP54.



Interruptor de llave de montaje externo núm. 4

Forma montada en exterior, en carcasa de fundición de metal ligero con enclavamiento mecánico de tapa, con semicilindro perfilado, denominación "abrir-stop-cerrar", modo de protección IP54.



Interruptor de llave de montaje externo núm. 5

Forma montada en exterior, en carcasa de fundición de metal ligero con enclavamiento mecánico de tapa, con semicilindro perfilado, denominación "on-off-abrir-stop-cerrar", modo de protección IP54.



Interruptor de llave de montaje interno núm. 7

Forma montada en interior, en carcasa de fundición de metal ligero con enclavamiento mecánico de tapa, con placa frontal anodizada, con semicilindro perfilado, denominación "abrir-stop-cerrar", modo de protección IP54, necesario alojamiento A 80 x H 140 x F 75 mm.



Interruptor de llave de montaje interno núm. 6

Forma montada en interior, en carcasa de fundición de metal ligero con enclavamiento mecánico de tapa, con placa frontal anodizada, con semicilindro perfilado, denominación "on-off-abrir-stop-cerrar", modo de protección IP54, necesario alojamiento A 80 x H 200 x F 75 mm.

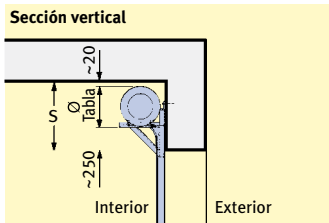


Columna núm. 9 con interruptor de llave incorporado núm. 7

Columna de 1000 mm de altura, galvanizada.



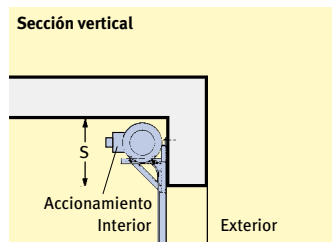
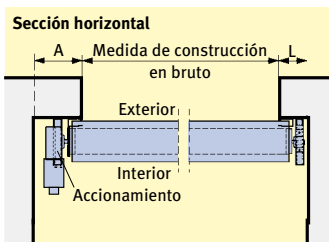
Altura de dintel mínima S



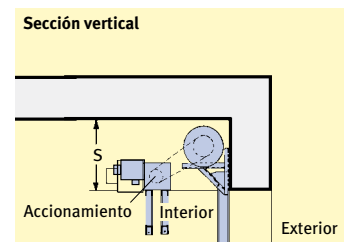
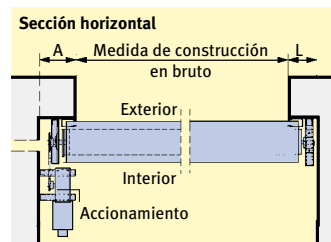
de portón hasta

	V80 y persianas enrollables según cuadro, TH80 según cuadro + 50 mm, TH100 según cuadro + 150 mm			Thermorix según cuadro							
Anchura	4000	5000	< 6000	≥ 6000	7000	8000	9000	10000	11000	12000	
Altura de puertas hasta											
2000	500	500	550	700	720	780	780	800	800	800	
2500	530	530	580	730	760	810	810	810	840	870	
3000	550	580	630	780	780	810	810	830	840	870	
3500	570	600	650	800	810	810	830	890	890	890	
4000	590	600	650	800	840	870	870	890	890	910	
4500	600	680	730	880	880	890	890	910	910	930	
5000	610	700	750	900	900	900	900	960	960	960	
6000	670	720	770	920	920	920	960	960	970	990	
7000	810	810	860	1010	1060	1060	1080	1080	1090	1090	
8000	810	810	860	1010	1100	1120	1120	1130	1150	1150	

Versión normal con motor eléctrico al eje



Versión especial con accionamiento de engranaje de cadena



Espacio necesario lateral en caso de la versión standard con motor eléctrico al eje (con alturas de portón de hasta 5000 mm)

El espacio lateral necesario (medida L de largo) se puede reducir si el propietario dispone de alojamiento para el soporte recto.

A = dimensión mínima para carril de guía y motor eléctrico al eje, a derecha o izquierda (lado del accionamiento)

L = dimensión mínima para carril de guía y soporte recto (lado del cojinete)

S = dimensión mínima para altura de dintel (arriba, en cuadro aparte)

Ancho	2000	3000	4000	5000	6000	7000
A	260	260	260	280	280	300
L	165	165	165	165	200	200

Espacio necesario lateral con la versión especial con accionamiento de engranaje de cadena (con altura de dintel de hasta 5000 mm)

El espacio lateral necesario (medida L de longitud) se puede reducir si el propietario dispone de una **entalladura** para el soporte recto.

A = dimensión mínima para carril de guía, soporte recto y engranaje de cadena, a derecha o izquierda (lado del accionamiento)









L = dimensión mínima para carril de guía y soporte recto (lado del cojinete)

S = dimensión mínima para altura de dintel (arriba, en cuadro aparte)

Ancho	4000	5000	6000	7000	8000	10000	12000
A	200	240	250	300	300	350	500
L	165	165	200	200	270	290	320

Datos de medidas para estructuras especiales y colocaciones a pared especial – en caso de disponer de poco espacio – con suplemento de precio.

Comparación de puertas enrollables Novoferm Riexinger

Modelo de portón / denominación		Velocidad (aprox., m/seg.)	Ventanilla	Espesor contra corrientes de aire	Seguro de deslizamiento	Elementos de ventilación	Superficie galvanizada	Superficie en color	Accionamiento manual	Accionamiento electromecánico	Dispositivo de seg. según normativa de prevención de accidentes (DIN)	Insp. periód. obligat.	Puerta baliente adosada en la parte lateral
Portón y verja corredera estándar	 TH80 Aluminio	0,20	◆	●	◆		◆		●	●	●	◆	
	 TH100 Aluminio	0,20	◆	●	◆		◆	◆	●	●	●	◆	
	 V80 Aluminio	0,20		●	◆		◆	◆	●	●	●	◆	
	 V80 Acero	0,20		●	◆	◆	●	◆	●	●	●	◆	
	 Persianas enrollables RG Acero	0,20			◆		●		●	●	●	◆	
	 Persianas enrollables RG Aluminio	0,20			◆			◆	●	●	●	◆	
Puertas enrollables de marcha rápida	 Novo Speed Aluminio	bis 2,0	◆	●	◆		◆		●	●	●	◆	
	 Eco Speed Aluminio	0,45	◆	●	◆		◆		●	●	●	◆	

Equipamiento: ● = estándar
 ◆ = opcional (combinable en parte)



Aplicación combinada de diversas puertas



Puertas seccional Thermo 45



Puertas seccional Prisma 45-S



Puerta rápida de marcha rápida de PVC



Puerta rápida de PVC Speed-Roller



Puertas enrollables de marcha rápida de aluminio

Todas nuestras soluciones están concebidas por auténticos profesionales

Las decisiones sobre las medidas a tomar y las aclaraciones técnicas se realizan directamente sobre el terreno. El montaje lo lleva a cabo el personal técnico de Novoferm Riexinger, al que hemos instruido nosotros mismos.

De este modo, Ud. recibe asesoramiento de un solo colaborador, desde la puesta en marcha de la instalación, lo que le garantiza – además de ventajas en los plazos y en los costes en la fase de obras – una seguridad de inversión duradera.

La calidad es nuestro fuerte

Novoferm Riexinger es una empresa del grupo Novoferm Group, uno de los mayores referentes de puertas, portones, bastidores y motores de aplicación particular, industrial y comercial. Producimos en Europa y Asia y distribuimos nuestros productos en muchos países del mundo. Nuestra filosofía empresarial se basa en un principio muy simple: con clase y no en masa).

Nos esforzamos para ofrecer a nuestros clientes productos con un máximo de calidad, seguridad, confort y estética con un mínimo de costes. Nuestros productos tienen en cuenta todos los requisitos habituales en los distintos países, al tiempo que cumplen las diversas normas y prescripciones nacionales en materia de inspecciones. Como es natural, gozamos de la certificación ISO 9001 y producimos basándonos en los conocimientos técnicos más recientes y desde la perspectiva de la protección del medio ambiente.

Formamos parte de la corporación Sanwa Shutter Corporation, mayor fabricante a nivel mundial de puertas, portones y técnica de carga y descarga, lo que nos proporciona un espacio libre empresarial de tal magnitud que podemos concentrarnos por completo en ser competentes y en atender la evolución del mercado internacional.

Su colaborador Novoferm Riexinger en distribución:

RX5017923 02.2009

Anchura hasta

Novoferm Riexinger Türenwerke GmbH
Industriestraße
D-74336 Brackenheim (Alemania)
Tel.: (0 71 35) 89-0
Fax: (0 71 35) 89-239
E-mail: email@riexinger.com
www.riexinger.com

